

ТЕХНИЧЕСКИЙ ПАСПОРТ ИЗДЕЛИЯ

Антивибрационный компенсатор фланцевый



1. ОБЩИЕ СВЕДЕНИЯ

Артикул: 500, 501, 502, 503

Изготовитель: ООО «РАШВОРК»

1.1. ОБОЗНАЧЕНИЕ

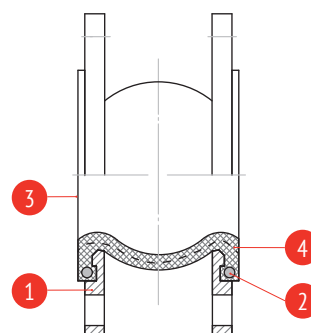
Арт.	DN, мм	PN, бар	Материал корда	T _{раб.}	T _{макс.}
500	32-1200	10	EPDM+Nylon	-10...+95°C	-20...+110°C
501	32-600	16	EPDM+Nylon	-10...+95°C	-20...+110°C
502	32-1200	10	NBR+Nylon	-5...+70°C	-10...+80°C
503	32-600	16	NBR+Nylon	-5...+70°C	-10...+80°C

2. ПРИМЕНЕНИЕ

Компенсаторы применяются для уменьшения вибрации и шума, возникающих в трубопроводах и облегчает монтаж в случае небольшой несоосности соединяемых элементов системы. Предназначены для установки в системах водоснабжения, теплоснабжения, холодоснабжения.

РАБОЧИЕ ПАРАМЕТРЫ

Номинальный диаметр:	DN 32 - 1200
Номинальное давление:	PN 10/16
Присоединительные размеры фланцев:	ГОСТ 33259-2015
Климатическое исполнение:	УХЛ 3.1, 4, 4.1, 4.2, 5 по ГОСТ15150-69
Стандарты:	ТУ 311315-001-814-844267-2016

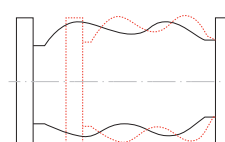


3. СПЕЦИФИКАЦИЯ МАТЕРИАЛОВ

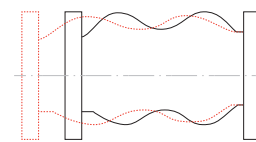
№	Наименование	Материал
1	фланец	оцинк. углеродистая сталь
2	армирующий корд	углеродистая сталь
3	корпус	EPDM/NBR*
4	наполнитель	нейлоновый корд

4. ТЕХНИЧЕСКИЕ ХАРАКТЕРИСТИКИ:

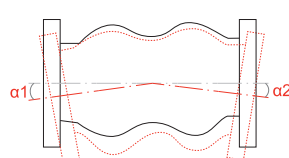
Диаграмма смещения



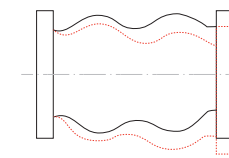
осевое сжатие



осевое растяжение



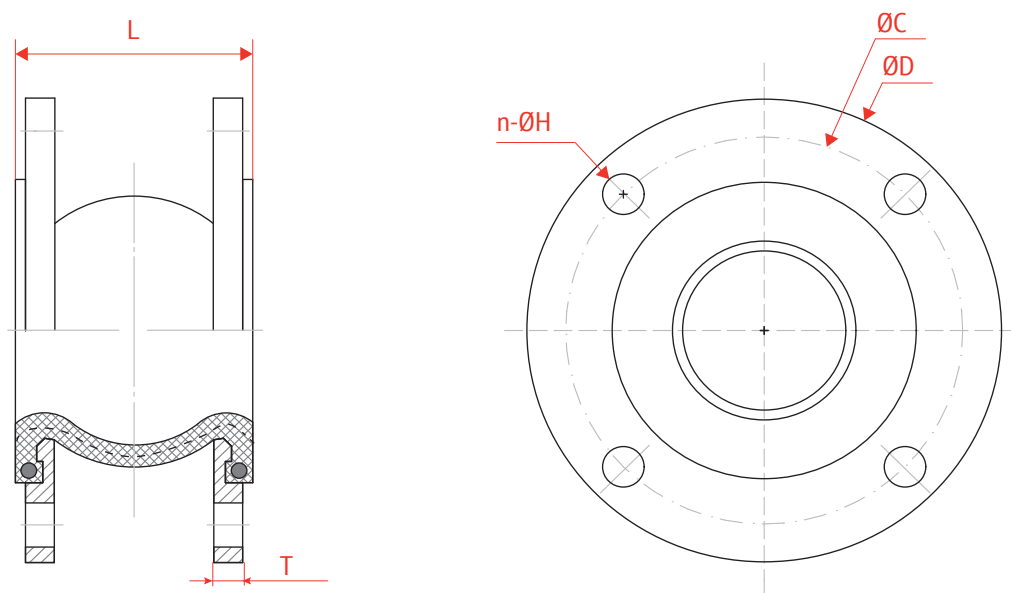
угловое отклонение



боковое отклонение

DN	Осевое сжатие, мм	Осевое растяжение, мм	Угловое отклонение, град.	Боковое отклонение, мм
32 - 250	20	12	15°	14
300-600	25	16	15°	22
700	30	14	8°	25
800-1000	18	12	6°	22
1200	18	12	5°	22

4. ТЕХНИЧЕСКИЕ ХАРАКТЕРИСТИКИ:



DN	D		C		L		T		n-ØH		Вес, кг	
	PN 10	PN 16	PN 10	PN 16	PN 10	PN 16	PN 10	PN 16	PN 10	PN 16	PN 10	PN 16
32	140		100		95		15		4-18		2.9	2.9
40	150		110		95		15		4-18		3.6	3.6
50	165		125		105		15		4-18		4.1	4.1
65	185		145		115		15		4-18		5.3	5.3
80	200		160		135		17		8-18		6.3	6.3
100	220		180		135		17		8-18		7.3	7.3
125	250		210		165		19		8-18		9.1	9.1
150	285		240		180		21		8-23		13.2	13.2
200	340		295		205		21		8-23	12-23	17.5	19.7
250	395	405	350	355	240		23	25	12-23	12-27	22.5	25.0
300	445	460	400	410	260		23	25	12-23	12-27	29.1	30.8
350	505	520	460	470	265		25	25	16-23	16-27	40.3	41.6
400	565	580	515	525	265		25	27	16-27	16-30	44.2	46.5
450	615	640	565	585	265		25	29	20-27	20-30	56.5	58.8
500	670	715	620	650	265		27	29	20-27	20-34	61.3	62.3
600	780	840	725	770	265		27	29	27-30	20-36	67.6	73.1
700	895	-	840	-	260		32	-	24-30	-	136	-
800	1015	-	950	-	260		34	-	24-33	-	183	-
900	1115	-	1050	-	260		36	-	28-33	-	217	-
100	1230	-	1160	-	260		36	-	28-36	-	286	-
1200	1455	-	1380	-	260		36	-	32-39	-	340	-

5. МОНТАЖ

При установке виброкомпенсаторов необходимо строго соблюдать параметры, указанные в техническом каталоге и инструкции по монтажу и эксплуатации, при необходимости применять контрольные (ограничительные) стержни.

Виброкомпенсатор не рекомендуется устанавливать ближе 1,5 диаметров трубопровода от сужающих устройств (рис.1).

Виброкомпенсаторы могут устанавливаться в любом пространственном положении.

Не допускается использование виброкомпенсатора в качестве опорной конструкции, установка только после закрепления трубопроводов!

Трубопровод с обоих концов виброкомпенсатора должен быть закреплен в неподвижных опорах достаточно близко, чтобы рабочий диапазон смещений компенсатора не вышел

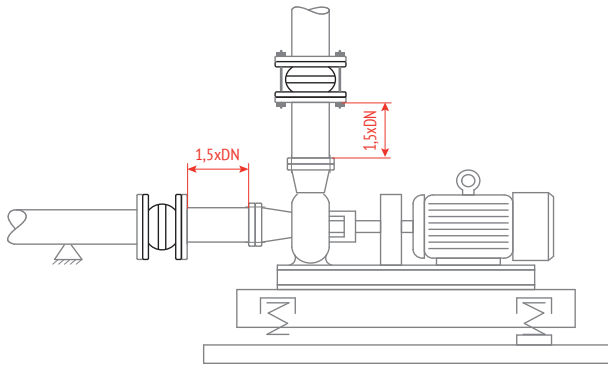


Рис. 1

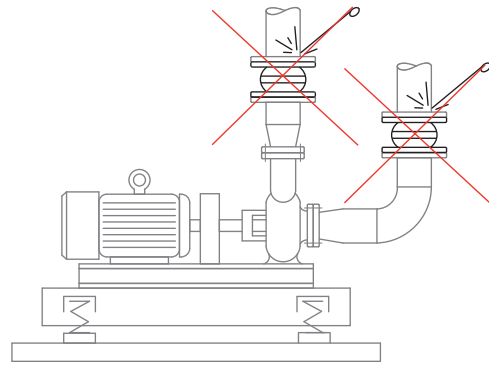


Рис. 4

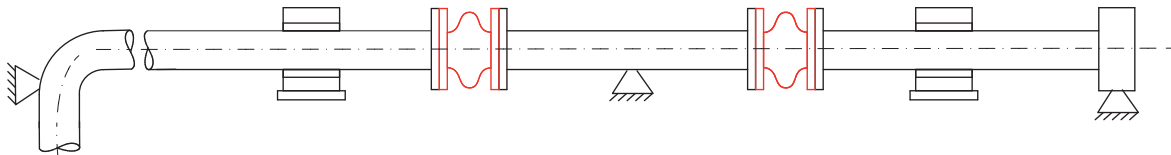


Рис. 2

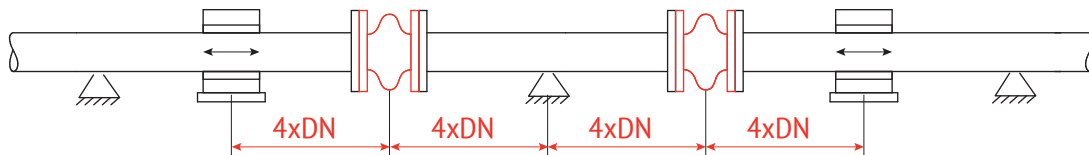


Рис. 3

за пределы разрешенного (рис 2).

Виброкомпенсатор следует устанавливать непосредственно за подвижной опорой, после которой обязательно предусмотреть неподвижные опоры.

При монтаже предварительное сжатие компенсатора не должно превышать 3-5 мм, а также исключить любое растяжение компенсатора.

Не допускается скручивание гибкого элемента виброкомпенсатора при монтаже.

В начале монтажа виброкомпенсатора необходимо отцентрировать подводящий и отводящий трубопроводы. Зафиксировать подводящий и отводящий трубопроводы на расстоянии не более 4-х диаметров трубопровода от компенсатора (рис.3).

Ни компенсатор, ни контрольные (ограничительные) стержни не предназначены для того, чтобы компенсировать погрешности в установке трубопровода, такие как смещение по центру фланцев.

Не допускается повреждение компенсатора или поверхности присоединительного фланца острыми краями трубы или другими предметами.

Строго запрещена одновременная работа компенсатора на растяжение и сдвиг. Любые комбинации двух смещений т. к. сжатие/изгиб, сжатие/сдвиг, или растяжение/изгиб, изгиб/смещение минимум вдвое снижают допустимый диапазон перемещения.

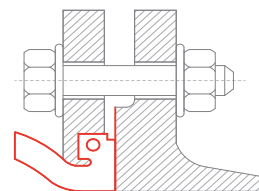
Не допускается работа виброкомпенсатора на растяжение при установке на входе насоса или при работе под вакуумом (отрицательном приборном давлении).

Запрещено проведение сварочных работ в непосредственной близости от вставки-компенсатора без ее защиты или демонтажа (рис. 4).

При установке виброкомпенсаторов запрещается применять дополнительные уплотнения в виде эластичных межфланцевых

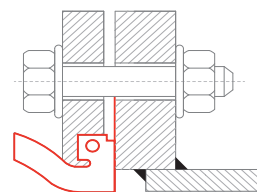
вых прокладок, т.к. герметичное соединение обеспечивается резиновым выступом самого виброкомпенсатора.

При монтаже компенсаторов предпочтительно использовать воротниковые фланцы по ГОСТ 33259-2015, тип 11, исполнение В, ряд 1 (для DN80 ряд 2), рис. 6-а.

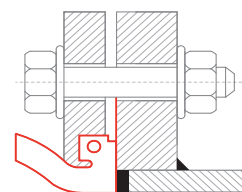


ВЕРНО ✓

Рис. 6а



НЕВЕРНО ✗



ДОПУСТИМО

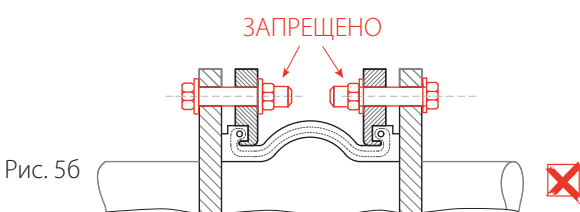
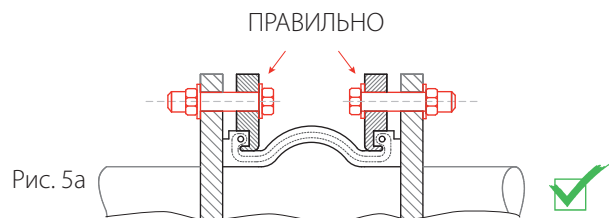
Рис. 6б

Рис. 6в

Также допустима установка виброкомпенсаторов между плоскими фланцами по ГОСТ 33259-2015, тип 01, исполнение В, ряд 1 (для DN80 ряд 2) при соблюдении схемы сварки (рис. 6-в). При этом, во избежание повреждения резинового корпуса, обязательно зачистить внутренний сварной шов от заусенцев и задигов (рис. 6-в). Запрещено устанавливать компенсатор между плоскими фланцами (см. выше) если уплотнительный бурт компенсатора не полностью прилегает к выступу ответного фланца (рис. 6-б), в противном случае

компенсатор может быть поврежден в месте контакта с кромкой фланца.

Категорически не допустим контакт резьбовой части болтов с резиновым корпусом компенсатора при соединении болт-гайка – головка болта на стороне трубопровода /резьбовая часть на стороне резинового корпуса виброкомпенсатора (рис. 5-б). Правильный вариант монтажа компенсатора при соединении болт-гайка – головка болта на стороне компенсатора (рис. 5-а). Монтаж через шпильки возможен, но только при условии точно выдержанного размера самих шпилек, хвостовик шпильки с закрученной гайкой на стороне виброкомпенсатора выступает не более 1-2 мм с обязательным снятием фаски с обеих сторон шпильки.



При монтаже виброкомпенсаторов необходимо контролировать максимально допустимые моменты затяжки болтов.

Для выполнения этого пункта необходимо затягивать болты только динамометрическим ключом. Первая затяжка - в один проход крест/накрест («звездочкой»), до затяжки - не более 20% момента от максимального, затем релаксация не менее 30 мин. После запуска системы в эксплуатацию рекомендуется периодически дотягивать болты до моментов, указанных в таблице 1:

Моменты затяжки болтов антивибрационных компенсаторов, Нм (Таблица 1)

DN	Первая затяжка	Вторая затяжка	Третья затяжка	
	PN10/PN16	PN10/PN16	PN10	PN16
25-80	10	50	60	80
100-150	10	50	80	100
200-300	15	50	90	100
350-500	15	50	110	120
600-700	15	100	180	200
800-900	15	100	215	-
1000-1200	15	100	280	-

Если при последующей опрессовке появляется течь между ответным фланцем и резиновым буртом компенсатора, то болты следует подтянуть до момента указанного в таблице 1, указанные значения не превышать иначе уплотнительная поверхность будет повреждена. В крайнем случае можно приложить дополнительное усилие в 3-4% от номинального. Не допускается окрашивание гибкого элемента вставки-компен-

сатора или покрытие его слоем изоляции.

Запрещено устанавливать компенсаторы на ПНД и полипропиленовые трубопроводы. Хранение виброкомпенсаторов осуществляется в ненагруженном состоянии в сухом прохладном месте.

Запрещена установка антивибрационных компенсаторов встык с межфланцевыми и фланцевыми дисковыми поворотными затворами.

Хранение и транспортировка должна осуществляться без ударных нагрузок при температуре: -40...+65 °С при влажности не ниже 50% RH.

6. ЭКСПЛУАТАЦИЯ

Компенсаторы обеспечивают оптимальные результаты работы, когда они используются при температуре/давлении, для которых они были изготовлены.

7. ТЕХНИЧЕСКОЕ ОБСЛУЖИВАНИЕ И РЕМОНТ

Следует иметь в виду, что срок службы компенсаторов ограничен и зависит от давления, температуры, условий окружающей среды, воздействие озона, число циклов, совместимости материалов, диапазон движения и надлежащего крепления. Компенсаторы разработаны таким образом, что не требуют периодической смазки и обслуживания. Однако, периодические проверки помогут продлить срок службы оборудования и снизить проблемы при установке/снятии:

- проверьте все крепления и резьбовые соединения на наличие ослабления и окисления. В случае утечки, затяните по мере необходимости;

- если утечка не устранена, проверить места контакта поверхностей компенсатора и трубопровода, в случае необходимости замените поврежденные детали;

- в случае обнаружения чрезмерной деформации или коррозии следует полностью заменить компенсатор.

В случае повреждения вращающейся манжеты следует полностью заменить компенсатор.

8. ТРАНСПОРТИРОВКА И ХРАНЕНИЕ

Компенсаторы следует хранить в сухом и темном месте. Избегайте воздействия прямых солнечных лучей. Изделие нужно беречь от влаги и механических повреждений. Температура хранения не должна превышать от -10°C до +65°C.

9. ГИГИЕНА И БЕЗОПАСНОСТЬ

Жидкости, проходящие через компенсатор, могут быть агрессивными, токсичными легковоспламеняющимися или загрязняющими окружающую среду. При работе с компенсатором должны быть приняты необходимые меры безопасности и рекомендуется использовать средства личной защиты.

Прежде чем снять компенсатор, убедитесь, что трубопровод находится НЕ под давлением.

Любой компенсатор, который будет использоваться для токсичных сред должен иметь соответствующий сертификат.

10. ГАРАНТИЯ ИЗГОТОВИТЕЛЯ

Производитель гарантирует работоспособность изделия в течение 12 месяцев с момента ввода в эксплуатацию, но не более 18 месяцев с момента продажи.

11. СЕРТИФИКАЦИЯ

Продукция не подлежит обязательной сертификации. Изготовлено в соответствии с ТУ: 311315-001-814-844267-2016

КОМПЛЕКТАЦИЯ

№	Наименование	Кол-во (шт.)	Обозначение

Отметки о продаже

Предприятие-изготовитель: ООО «РАШВОРК»

Поставщик:

Дата продажи:

М.П.