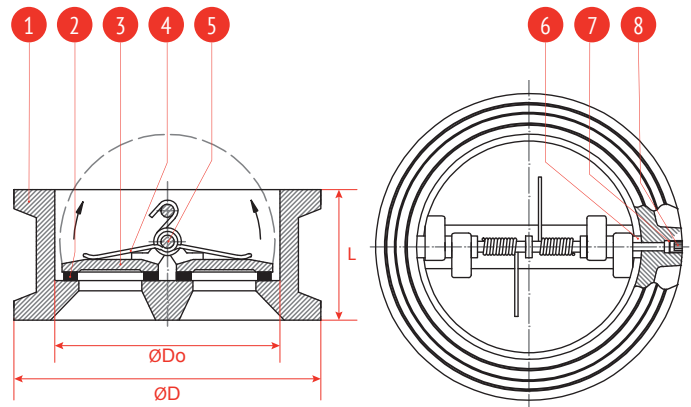


# ТЕХНИЧЕСКИЙ ПАСПОРТ ИЗДЕЛИЯ

## Двухстворчатый обратный клапан



### 1. ОБЩИЕ СВЕДЕНИЯ.

Артикул: 400

Изготовитель: ООО «РАШВОРК»

Адрес изготовителя: Российская Федерация, 125047, г. Москва, ул. Фадеева, д.2.

#### 1.1. ОБОЗНАЧЕНИЕ.

Номинальный диаметр, (мм)	Номинальное давление, бар	Материал корпуса	Уплотнение	Исполнение
100	16	СЧ 25	EPDM	межфланцевое

### 2. ПРИМЕНЕНИЕ.

Двухстворчатый обратный клапан применяется в системах водоснабжения, теплоснабжения, системах кондиционирования, различного технологического оборудования, для недопущения изменения потока среды в трубопроводе.

### 3. СПЕЦИФИКАЦИЯ МАТЕРИАЛОВ.

№	Деталь	Кол-во деталей	Материал
1	корпус	1	СЧ 25 (JL 1040 EN-GJL-250)
2	уплотнение	1	EPDM
3	диск	2	CF8M
4	пружина	2	нерж. сталь 08X17 H13 M2 (EN 1.4436)
5	шток	2	нерж. сталь 08X18 H10 (EN 1.4301)
6	шайба	6	PTFE
7	уплотнение	4	NBR
8	заглушка	4	нерж. сталь 08X18 H10 (EN 1.4301)

### 4. ТЕХНИЧЕСКИЕ ХАРАКТЕРИСТИКИ:

Номинальный диаметр	ØD	ØDo	L	Вес, кг.
40	85	57	33	1.20
50	101	66	54	1.45
65	119	80	54	2.01
80	133	95	57	2.62
100	164	117	64	4.05
125	194	145	70	6.43
150	220	170	76	7.78
200	275	224	95	16.10
250	328	255	105	25.07
300	378	302	143	33.87
350	438	310	127	55.00
400	489	360	140	73.00
450	539	410	152	99.00
500	594	450	152	117.00
600	695	505	178	215.00

#### Рабочие параметры:

**Условный диаметр:**..... Ду 40 - 600.  
**Условное давление:**..... Ру 10/16  
**Температурный диапазон:**..... + 5°C/+110°C  
**Стандарты:**..... ГОСТ Р 53671.

#### 5. МОНТАЖ И ЭКСПЛУАТАЦИЯ.

Обратный клапан следует устанавливать в горизонтальном и вертикальном монтажном положении. При установке необходимо убедиться, что направление потока рабочей среды совпадает с направлением стрелки, указанной на корпусе клапана.

- будьте осторожны при центровке клапана относительно оси трубы в целях обеспечения уплотнения между клапаном и фланцем;
- не выполнять сварочных работ с клапаном, т.к. это может привести к деформации корпуса клапана и повреждению седла;
- проверьте параллельность фланцев. Оставьте достаточно места для того, чтобы можно было легко монтировать/демонтировать клапан;
- затяните болты фланцев до тех пор, пока клапан не будет крепко прижат к фланцам. Затягивайте болты поочередно для обеспечения правильной установки;
- клапан не должен устанавливаться вблизи сгиба трубопровода, редуктора, насоса во избежание тряски. Рекомендуемое минимальное значение расстояния от клапана до этих элементов: 10 диаметров трубы-вверх по течению, и 3 диаметра-вниз по течению. CR 13932:2000.

Клапан должен эксплуатироваться при давлении и температурах, указанных в настоящем паспорте. Материал корпуса, седла и других компонентов должны быть совместимы с жидкостью, протекающей через клапан. В противном случае клапан и его части могут быть серьезно повреждены.

#### 6. ТЕХНИЧЕСКОЕ ОБСЛУЖИВАНИЕ И РЕМОНТ.

При обслуживании клапана во время эксплуатации необходимо соблюдать следующие условия:

- производить обслуживание при наличии давления рабочей среды в трубопроводе не допускается;
- производить периодические осмотры и техническое освидетельствование в сроки, установленные правилами и нормами организации, эксплуатирующей трубопровод, но не реже одного раза в год;
- при осмотре проверить общее состояние клапана, состояние крепежных соединений, герметичность уплотнения и прокладок соединений.

Этот тип клапана не требует технического вмешательства. Открытие и закрытие происходит автоматически в зависимости от давления и направления потока. Однако периодические проверки могут увеличить срок службы клапана и уменьшить проблемы с клапаном:

- держите клапан в положение «полностью закрыт»;
- проверьте все крепления и резьбовые соединения на наличие признаков ослабления или окисления;
- осмотрите клапан и трубопровод вокруг на наличие подтеканий.

Если при полностью закрытом клапане жидкость продолжает течь через него, это связано с повреждением уплотнителя и/или повреждения или чрезмерного износа пружины после многократных циклов работы.

В обоих случаях необходимо будет разобрать клапан для ремонта. В этом случае компания РАШВОРК предлагает запас-

ные пружины для дальнейшей замены. Однако может быть случай (например, в труднодоступных местах), где целесообразней будет заменить клапан целиком.

#### 7. ТРАНСПОРТИРОВКА И ХРАНЕНИЕ.

Обратные клапаны должны храниться в упаковке предприятия-изготовителя в сухом, прохладном, защищенном от воздействия атмосферных осадков месте. Клапаны транспортируются всеми видами транспорта в соответствии с правилами перевозки грузов, действующих на данном виде транспорта. При транспортировании клапанов должна обеспечиваться защита от механических повреждений и прямого воздействия атмосферных осадков. При транспортировании и хранении клапан должен быть в закрытом положении. Бросать клапаны не допускается.

Клапан следует хранить в сухом помещении при температуре воздуха в интервале от +5 до +15 °C и относительной влажности 40 - 60 %.

#### 8. ГАРАНТИЯ ИЗГОТОВИТЕЛЯ.

Производитель гарантирует работоспособность изделия в течение 12 месяцев с момента ввода в эксплуатацию, но не более 18 месяцев с момента продажи.

#### 9. СЕРТИФИКАЦИЯ.

**EAC** Декларация о соответствии Техническому Регламенту Таможенного Союза ТР ТС 010/2011 «О безопасности машин и оборудования»  
ТС № RU Д-ES.АГ49.В.15054 до 20.02.2020  
Изготовлено в соответствии с ТУ:

Отметки о продаже.

**Предприятие-изготовитель:** ООО «РАШВОРК»

**Поставщик:** .....

**Дата продажи:** .....

**М.П.**